

## **Teilegutachten** TGA-Art 16

### **Nr. 21-TAFT-0071/AHE**

über die Vorschriftmäßigkeit eines Fahrzeuges bei bestimmungsgemäßem Ein- oder Anbau von Teilen gemäß § 19 Abs. 3 Nr. 4 StVZO

für den Änderungsumfang : Kennzeichenhalterung für Krafträder der Klasse L3, L4

vom Typ : BRO (Kennzeichenhalter mittig)

des Herstellers : **MEC Engineering GmbH**  
Mühlweg 38  
4160 Aigen im Mühlkreis  
**Österreich**

Handelsbezeichnung **CULT-WERK**

## **0. Hinweise für den Fahrzeughalter**

### **Unverzügliche Durchführung und Bestätigung der Änderungsabnahme**

Durch die vorgenommene Änderung erlischt die Betriebserlaubnis des Fahrzeuges, wenn nicht unverzüglich die gemäß StVZO § 19 Abs. 3 vorgeschriebene Änderungsabnahme durchgeführt und bestätigt wird oder festgelegte Auflagen nicht eingehalten werden! Nach der Durchführung der technischen Änderung ist das Fahrzeug unter Vorlage dieses Teilegutachtens unverzüglich einem amtlich anerkannten Sachverständigen oder Prüfer einer Technischen Prüfstelle oder einem Prüfsingenieur einer amtlich anerkannten Überwachungsorganisation zur Durchführung und Bestätigung der vorgeschriebenen Änderungsabnahme vorzuführen.

### **Einhaltung von Auflagen und Hinweisen**

Die unter III. und IV. aufgeführten Auflagen und Hinweise sind dabei zu beachten.

### **Mitführen von Dokumenten**

Nach der durchgeführten Abnahme ist der Nachweis mit der Bestätigung über die Änderungsabnahme mit den Fahrzeugpapieren mitzuführen und zuständigen Personen auf Verlangen vorzuzeigen; dies entfällt nach erfolgter Berichtigung der Fahrzeugpapiere.

### **Berichtigung der Fahrzeugpapiere**

Die Berichtigung der Fahrzeugpapiere durch die zuständige Zulassungsbehörde ist durch den Fahrzeughalter entsprechend der Festlegung in der Bestätigung der ordnungsgemäßen Änderung zu beantragen.

Weitere Festlegungen sind der Bestätigung der ordnungsgemäßen Änderung zu entnehmen.

## I. Verwendungsbereich

Fahrzeughersteller Harley Davidson, Typen und weitere Details siehe Anlage 1

Weitere erforderliche Angaben oder Einschränkungen zum Verwendungsbereich an Fahrzeugen:

- Bei allen Fahrzeugen mit serienmäßig in die Rückleuchte integrierter Kennzeichenbeleuchtung muss das Leuchtmittel der Kennzeichenbeleuchtung entfernt oder die Lichtaustrittsöffnung mit der mitgelieferten Folie abgeklebt werden. Bei separat verbauter Kennzeichenbeleuchtung muss diese abgeschlossen und entfernt werden.
- Bei Verwendung eines Sonderlenkers ist darauf zu achten, dass das seitliche Kennzeichen zwischen den Längsebenen angebracht sein muss, die durch die äußeren Punkte der Breite über alles verlaufen.
- Eine Fahrwerkstieferlegung ist nur zulässig, wenn die Schräglagenfreiheit nicht beeinträchtigt wird.

## II. Beschreibung des Änderungsumfanges / der Teile

Ausführung BRO078:

Der serienmäßige Kennzeichenhalter wird durch den beschriebenen Kennzeichenhalter KH-mittig BRO078 getauscht.

Der Anbau des amtlichen Kennzeichens und die serienmäßige Kennzeichenbeleuchtung werden dabei geändert. Zusätzlich wird am unteren Ende der Montageplatte vom Kennzeichenhalter ein Rückstrahler angebracht.

Ausführung BRO079:

Der serienmäßige Kennzeichenhalter wird durch den beschriebenen Kennzeichenhalter KH-mittig BRO079 getauscht.

Der Anbau des amtlichen Kennzeichens und die serienmäßige Beleuchtung wie Fahrtrichtungsanzeiger (hinten), Schluss-, Brems-Licht und Kennzeichenbeleuchtung werden dabei geändert.

Zusätzlich wird am unteren Ende der Montageplatte vom Kennzeichenhalter ein Rückstrahler angebracht.

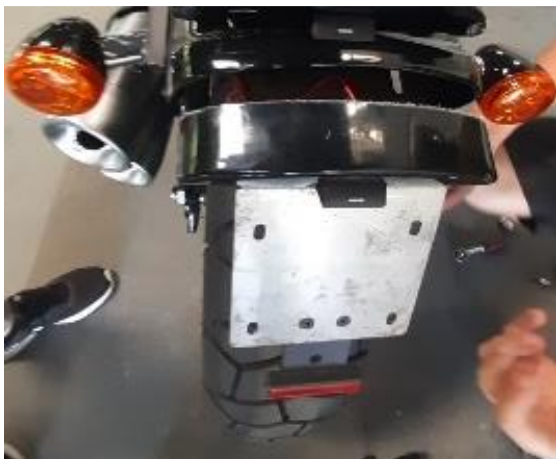


Abb. 1



Abb. 2

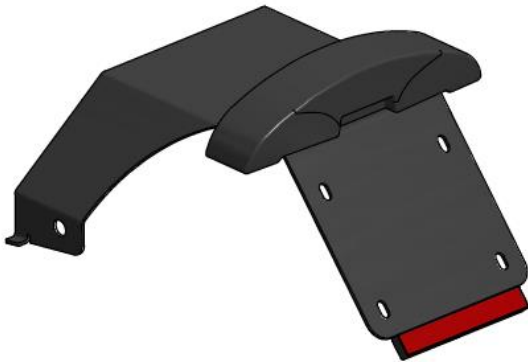


Abb. 3

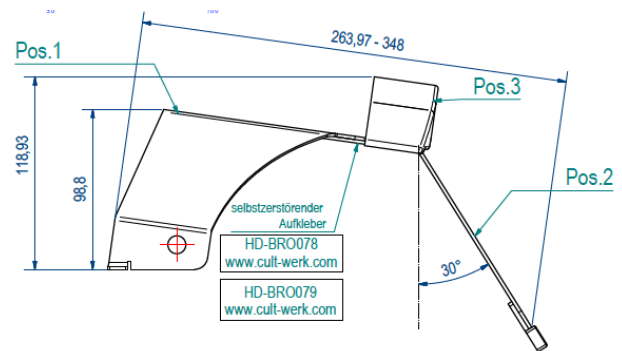


Abb. 4

| Typ<br>KH-mittig                      | Fz.<br>Hersteller: | Fahr-<br>zeug-<br>typ: | Varianten/<br>Versionen: | ABE-Nr. bzw. EG-<br>Typgenehmigung: | Bemerkungen:                         |
|---------------------------------------|--------------------|------------------------|--------------------------|-------------------------------------|--------------------------------------|
| Aus-<br>führung:                      |                    |                        |                          |                                     |                                      |
| HD-<br>BRO078<br>und<br>HD-<br>BRO079 |                    | ST1*                   |                          | e4*yy/yy*00062*..                   |                                      |
| HD-<br>BRO078<br>und<br>HD-<br>BRO079 |                    | ST1*                   |                          | e4*yy/yy*00062*..                   | *: optisch unterschiedliche<br>Ausf. |

## II.1. Kennzeichenhalterung

### Kennzeichenhalterung

Typ

: KH-mittig

Ausführungen

: HD-BRO078 mit Kennzeichenbeleuchtung und Rückstrahler

: HD-BRO079 mit Beleuchtung: Fahrtrichtungsanzeiger (hinten), Schluss-, Brems-Licht, Kennzeichenbeleuchtung und Rückstrahler

Kennzeichnungen

: Handelsbezeichnung, Typ und Ausführung

Ort der Kennzeichnung

: Auf der Innenseite (Metallteil im Innen-Fender)

Art der Kennzeichnung

: Selbstzerstörender, dauerhaft lesbarer Aufkleber (Hologramm)

### Technische Daten

|  |  |
|--|--|
| Werkstoffe                               | : Metallkörper, kunststoffbeschichtet mit<br>Montage- Platte – für Kennzeichen: Stahl                |
| Abmessungen [mm]                         |  |
| Höhe (gesamt)                            | : 141  |
| Breite (gesamt)                          | : 348  |
| Länge (gesamt)                           | : 264  |
| Höhe                                     | : 204  |
| Breite                                   | : 210 (für Kennzeichen 180 x 200)<br>250 (für Kennzeichen 220 x 200)                                 |
| Masse (gesamt) [kg]                      | : 1,075  |
| Kennzeichenbeleuchtung:                  | : E11 50R – 0019900<br>(für Kennzeichen bis 220mm Breite und 200mm Höhe)                             |
| Rückstrahler rot:                        | : E4 3R - 023851<br>(HAS-3140-00)  |
| Fahrtrichtungsanzeiger li/re<br>(hinten) | : E1 50R - 004271 (nur für HD-BRO079)<br>(EC-MI007LED)   |
| Bremsleuchte:                            | : E4 50R - 001993 (nur für HD-BRO079)<br>(EC-TL008LED)   |
| Schlussleuchte:                          | : E4 50R - 001993 (nur für HD-BRO079)<br>(EC-TL008LED)   |
| Befestigung                              | : an den Befestigungsschrauben von ursprünglicher Hal-<br>tebügelbefestigung<br>für das Kennzeichen. |
| Weitere Informationen                    | : Siehe Anlagen  |

### III. Hinweise zur Kombinierbarkeit mit weiteren Änderungen

Hinsichtlich der Kombinierbarkeit mit anderen möglichen Umrüstmaßnahmen gibt es folgende Einschränkungen:

- Weitere Änderungen sind nicht Gegenstand dieses Teilegutachtens und müssen gesondert beurteilt werden.

### IV. Hinweise und Auflagen

#### Auflagen und Hinweise für den Hersteller

- Dieses Teilegutachten ist den Teilen mitzuliefern. Bei Verkleinerung ist auf die Lesbarkeit zu achten.
- Mit der Beigabe des Teilegutachtens bescheinigt der Hersteller die Übereinstimmung von Prüfmuster und Handelsware.

## Auflagen und Hinweise für den Anbau

- Die Angaben der vom Hersteller mitzuliefernden Montageanleitung sind zu beachten.
- Nach der Montage ist die Funktion der Kennzeichenbeleuchtung zu überprüfen.

## Auflagen und Hinweise für die Änderungsabnahme

- Der fachgerechte Anbau ist zu kontrollieren. Insbesondere ist auf die korrekte Winkellage des Kennzeichenhalters (27° bis 30°) bei Ausführung 1 zu achten.
- Siehe Bemerkungen unter Punkt I.

## Auflagen und Hinweise für den Fahrzeughalter

- Die unter Punkt 0 auf Seite 1 dieses Teilegutachtens aufgeführten Hinweise für den Fahrzeughalter sind zu beachten.
- Die fachgerechte Montage sollte in einer Fachwerkstatt erfolgen.

## Berichtigung der Fahrzeugpapiere

Eine Berichtigung der Fahrzeugpapiere ist erforderlich, aber zurückgestellt. Sie ist der zuständigen Zulassungsbehörde bei deren nächster Befassung mit den Fahrzeugpapieren durch den Fahrzeughalter zu melden. Folgendes Beispiel für die Eintragung wird vorgeschlagen:

| Feld | Eintragung  |
|------|---|
| 22   | MIT KENNZEICHENHALTER HERST. ALREMA, KENNZEICHNUNG: CULT-WERK AR-KH-XXXX*** |

## V. Prüfgrundlagen und Prüfergebnisse

### • Fahrverhalten und Bremsverhalten im leeren und beladenen Zustand

Bei Fahrdynamikprüfungen bis zur bauartbedingten Höchstgeschwindigkeit konnten keine negativen Auswirkungen auf das Fahr-, Lenk- und Bremsverhalten an den Prüffahrzeugen festgestellt werden.

### • Anbringungsstelle des amtlichen Kennzeichens

Die Anforderungen an §10 FZV, sowie der Richtlinie 2009/62/EG werden erfüllt.

### • Anbau der Beleuchtungseinrichtungen

Die Anforderungen der Richtlinie 2009/67/EG bzw. UN ECE R53.01 werden erfüllt.

### • Äußere Gestaltung

Die Anforderungen des §30 StVZO sowie der VO(EU) 44/2014 werden erfüllt.

### • Mechanische Festigkeit

Materialauswahl, Materialstärken und Konstruktionsabmessungen der Halterungen werden positiv beurteilt. Die Anbringung des Kennzeichens ist dauerhaft und sicher.

### • Anbau

Der Anbau ist dauerhaft und sicher, wenn die vom Hersteller mitzuliefernde Montageanleitung beachtet wird.

## VI. Anlagen

|           |  |          |
|-----------|--|----------|
| Anlage 1: | Verwendungsbereich Jeweils 2 Ausf.     | 1 Seite  |
| Anlage 2: | Fotoblatt / Stücklisten Jeweils 2 Ausf | 3 Seiten |
| Anlage 3: | Montage Anleitung                      | 3 Seiten |

## VII. Schlussbescheinigung

Es wird bescheinigt, dass die im Verwendungsbereich beschriebenen Fahrzeuge nach der Änderung und der durchgeführten und bestätigten Änderungsabnahme unter Beachtung der in diesem Teilegutachten genannten Hinweise/Auflagen insoweit den Vorschriften der StVZO in der heute gültigen Fassung entsprechen.

Der Hersteller MEC Engineering (ALREMA), (CULT-WERK) hat den Nachweis erbracht, dass er ein Qualitätssicherungs-System gemäß Anlage XIX, Abschnitt 2 StVZO, unterhält. (Zertifikat-Registrier-Nr. 20110 005116) Zertifizierungsstelle der TÜV Austria Automotive GmbH).

Das Teilegutachten verliert seine Gültigkeit bei technischen Änderungen an den Fahrzeugteilen oder wenn vorgenommene Änderungen an dem beschriebenen Fahrzeugtyp die Verwendung der Teile beeinflussen sowie bei Änderung der gesetzlichen Grundlagen.

Das Teilegutachten umfasst die Seiten 1 bis 4 und die unter VI. aufgeführten Anlagen und darf nur im vollen Wortlaut vervielfältigt und weitergegeben werden.

Das Prüflabor ist als Technischer Dienst entsprechend EG-FGV für das Typgenehmigungsverfahren des Kraftfahrt-Bundesamtes unter der Registrier-Nr. KBA-P 00055-00 anerkannt.

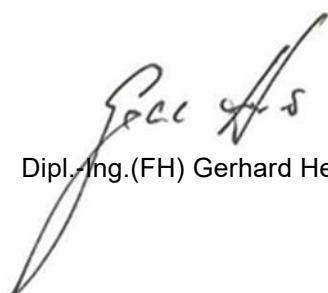
Die Prüfergebnisse und Feststellungen beziehen sich nur auf die gegenständlichen Prüfobjekte.

Wien, 29.1.2021

### TÜV AUSTRIA AUTOMOTIVE GMBH



Prüfingenieur



Dipl.-Ing.(FH) Gerhard Heinrich

## I. Verwendungsbereich

| Typ<br>KH-mittig                      | Fz.<br>Hersteller: | Fahr-<br>zeug-<br>typ: | Varianten/<br>Versionen: | ABE-Nr. bzw. EG-<br>Typgenehmigung: | Bemerkungen:                      |
|---------------------------------------|--------------------|------------------------|--------------------------|-------------------------------------|-----------------------------------|
| Aus-<br>führung:                      |                    |                        |                          |                                     |                                   |
| HD-<br>BRO078<br>und<br>HD-<br>BRO079 |                    | ST1*                   |                          | e4*yy/yy*00062*..                   |                                   |
| HD-<br>BRO078<br>und<br>HD-<br>BRO079 |                    | ST1*                   |                          | e4*yy/yy*00062*..                   | *: optisch unterschiedliche Ausf. |

### Hinweis

xx/xx dokumentiert den aktuellen Stand der Richtlinien 95/61/EWG bzw. 2002/24/EG.

yy/yy dokumentiert den aktuellen Stand der Verordnung 168/2013.

Die Zuordnung des Fahrzeugtyps zur Genehmigung ist für die Belange des vorliegenden Gutachtens ausreichend.

## II. Fotos, Stücklisten



### STÜCKLISTE AUSFÜHRUNG BRO078

Bezeichnung

Mittiger Kennzeichenhalter mit TÜV Teilegutachten mit  
Kennzeichenbeleuchtung und Reflektor



Cult-Werk Kennzeichenhalter HD-BRO078

HD-BRO078 inkl. mit Kennzeichenbeleuchtung  
und Reflektor

#### INHALT:

1 Stück                      BRO078 Kennzeichenhalter mittig aus Metall  
inkl. Kennzeichenbeleuchtung und Reflektor

#### Bestehend aus:

- 1 x ABS Abdeckung
- 1 x Rückstrahler (HAS-3140-00, E4-3R-02 3851)
- 1 x LED Kennzeichenleuchte (E4 50R-0019900 1&2)

#### 1 x Montagematerial bestehend aus:

- 2 x Linsenkopfschraube ISO7380, 3/8" – 16 UNC x 1 1/4"
- 2 x Unterlegscheibe ISO7089
- 2 x Sechskantmutter DIN934

1 Stück

Qualitäts-Siegel „Cult-Werk“

1 Stück

Hologramm für TÜV-Erkennung



1 Stück

TÜV Gutachten mit Montageanleitung



## STÜCKLISTE AUSFÜHRUNG BRO079

Bezeichnung Mittiger Kennzeichenhalter mit TÜV Teilegutachten mit Kennzeichenbeleuchtung und Reflektor incl. Fahrtrichtungsanzeiger und Schluss- & Bremslicht



**Cult-Werk Kennzeichenhalter HD-BRO079**  
(Werbedarstellung)



**HD-BRO079 mit Kennzeichenbeleuchtung und Reflektor inkl. Blinker und Rück- & Bremslicht**

### INHALT:

1 Stück

BRO078 Kennzeichenhalter mittig aus Metall  
inkl. Kennzeichenbeleuchtung und Reflektor

#### Bestehend aus:

- 1 x ABS Abdeckung
- 1 x Rückstrahler (HAS-3140-00, E4-3R-02 3851)
- 1 x LED Kennzeichenleuchte (E4 50R-0019900 1&2)
- 2 x LED Blinker (E1 EC-MI007LED, 50R-00 4271)
- 1 x LED Brems-/Rücklicht (E4 EC-TL008LED, 50R-00 1993)

#### 1 x Montagematerial bestehend aus:

- 2 x Linsenkopfschraube ISO7380, 3/8" – 16 UNC x 1 1/4"
- 2 x Unterlegscheibe ISO7089
- 2 x Sechskantmutter DIN934

---

|         |                                    |
|---------|------------------------------------|
| 1 Stück | Qualitäts-Siegel „Cult-Werk“       |
| 1 Stück | Hologramm für TÜV-Erkennung        |
| 1 Stück | TÜV Gutachten mit Montageanleitung |



Artikelnummer:  
HD-BRO078/BRO079

passend für:  
HD FatBob FXFB/FXFBS ab  
Bj. 2018

## Montageanleitung Kennzeichenhalter mittig inkl. Kennzeichenbeleuchtung




### ! Sicherheitshinweise !

- Bocken Sie das Fahrzeug für die Montage mittig am Rahmen auf, sodass es gegen Umfallen gesichert ist und das Hinterrad keinen Bodenkontakt hat.

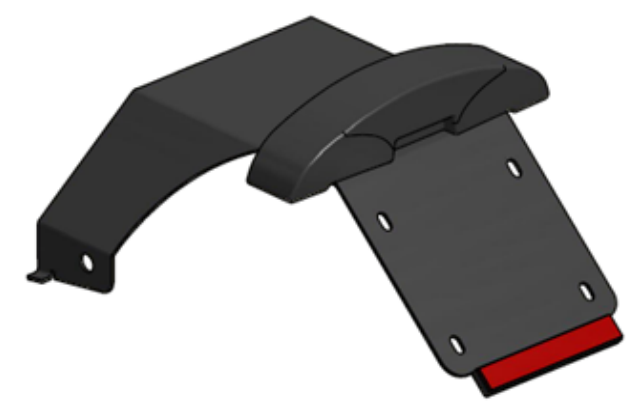
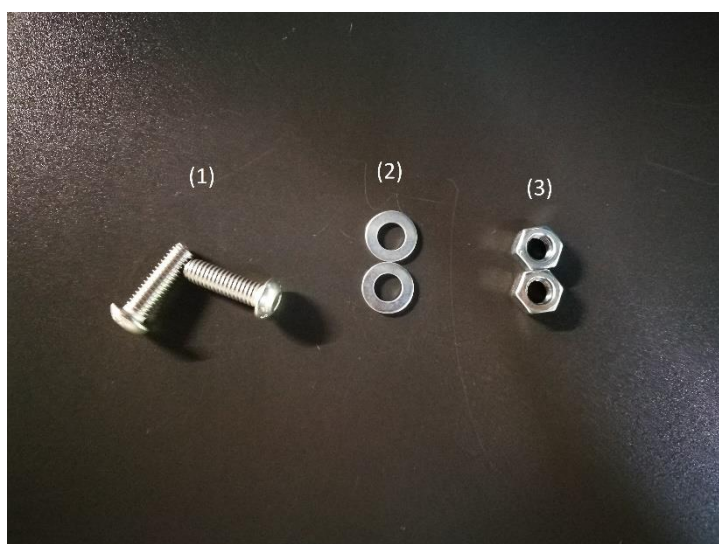


- Achten Sie bei der Montage des Kennzeichenhalters auf genügend Freigang zu allen beweglichen Teilen.
- Wir empfehlen, für die Schrauben eine mittelfeste Schraubensicherung (z.B. LOCTITE 243, blau) zu verwenden.
- Für die Montage des Kennzeichenhalters ist es notwendig, den originalen Kennzeichenhalter inkl. Kennzeichenleuchte zu demontieren. Die im Cult-Werk Kennzeichenhalter verwendete Kennzeichenleuchte entspricht den gesetzlichen Bestimmungen.
- Der mitgelieferte Rückstrahler (HAS-3140-00, 103x16mm) ist unter dem Kennzeichen anzubringen
- Nur bei HD-BRO079 inkl. Blinker, Rück- & Bremslicht:  
Die originalen 3 in 1 Rücklichter müssen hier entfernt werden. Die im Cult-Werk Kennzeichenhalter verbaute Beleuchtung entspricht den gesetzlichen Bestimmungen. Die so entstandene freie Stelle an den Fender Struts kann mit den Cult-Werk Blinkermontageplatten (HD-UNI020) abgedeckt werden.

|   |   |   |
|---|---|---|
| Artikelnummer:<br>HD-BRO078/BRO079                  | <b>Montageanleitung</b><br>Kennzeichenhalter mittig inkl.<br>Kennzeichenbeleuchtung |  |
| passend für:<br>HD FatBob FXFB/FXFB5 ab<br>Bj. 2018 |   |   |

## Lieferumfang

- (a) 1 x Cult-Werk Kennzeichenhalter mittig aus Metall
- (b) 1 x Cult-Werk ABS Abdeckung
- (c) 1 x Rückstrahler (HAS-3140-00, E4-3R-02 3851)
- (d) 1 x LED Kennzeichenleuchte (E4 50R-0019900 1&2)
- (e) 2 x LED Blinker (E1 EC-MI007LED, 50R-00 4271) \*
- (f) 1 x LED Brems-/Rücklicht (E4 EC-TL008LED, 50R-00 1993) \*
- (g) 1 x Montagematerial bestehend aus:
  - (1) 2 x Linsenkopfschraube ISO7380, 3/8" – 16 UNC x 1 1/4"
  - (2) 2 x Unterlegscheibe ISO7089
  - (3) 2 x Sechskantmutter DIN934



Cult-Werk Kennzeichenhalter HD-BRO078

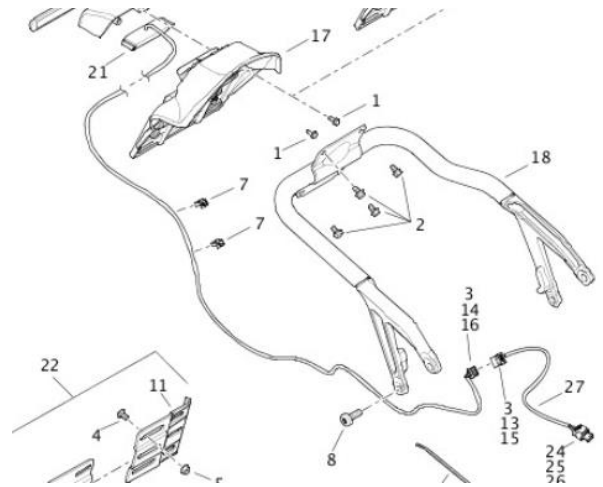


HD-BRO079 inkl. Blinker und Rück- & Bremslicht

**\*) nur enthalten bei HD-BRO079 (Kennzeichenhalter inkl. Blinker, Rück- & Bremslicht)**

## Original Kennzeichenhalter demontieren (Abb.1)

1. Die Kennzeichenleuchte abstecken
2. Schrauben lösen (8) um den Bügel mit Kennzeichenhalter (18) abzunehmen
3. Nur bei HD-BRO079:  
Die originalen Rückleuchten werden im Sitzraum abgesteckt und anschließend demontiert



## Montage Cult-Werk Kennzeichenhalter

Abb.1

1. Die hinteren Originalschrauben (5, Abb.3) lösen und durch die mitgelieferten Schrauben (1) ersetzen diese werden nicht ganz eingeschraubt, sodass sie etwa 4-5mm aus dem originalen Befestigungsblech (8) herausragen
2. Der Cult-Werk Kennzeichenhalter einhängen, sodass die Schrauben durch die Befestigungslöcher gehen und die Verdrehsicherung unter dem Befestigungsblech sitzt
3. Die Schrauben (1) werden jetzt festgezogen
4. Den Kennzeichenhalter von innen mit Unterlegscheibe (2) und Sechskantmutter (3) festschrauben
5. Über den Verstellmechanismus kann der Kennzeichenträger in die gewünschte Position gebracht werden
6. Die Verkabelung für die Kennzeichenleuchte und Beleuchtung (nur HD-BRO079) ist unter den Sitzraum zu führen und ordnungsgemäß zu verbinden

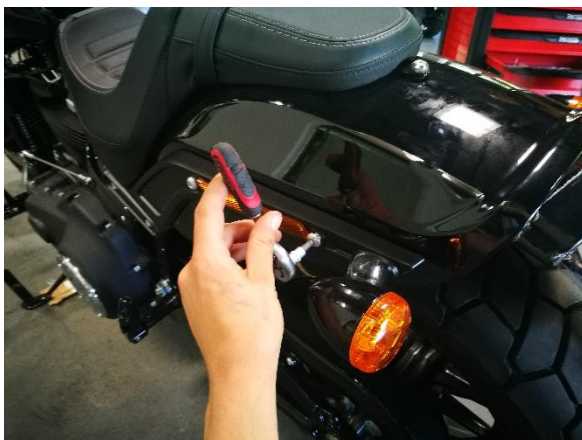


Abb.2

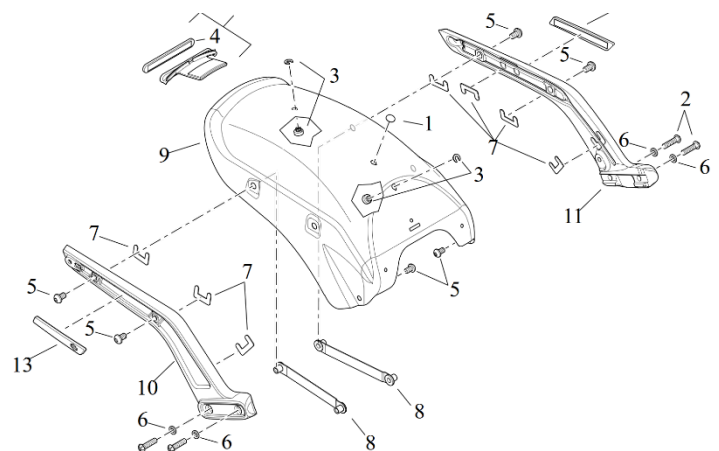


Abb.3